

组合式炉具系列

4-热盘 电力 明火炉+烤箱 800 毫米

项目# _____

型号# _____

名称# _____

SIS # _____



371016 (E7ECEH4RE0)

 4-热盘 (每个2.6千瓦) 电力
 明火炉+烤箱 800 毫米

产品概述

产品概述

可安装在可调节高度至50毫米的不锈钢座脚上。4个2.6千瓦的密封整体式铸铁加热板。不锈钢炉腔带有3层轨道可容纳2/1GN烤架(2个蒸盘)。坑面铸铁焗炉底盘。不锈钢外板带有Scotch Brite涂层。1.5毫米厚一体成型不锈钢工作台。直角侧边便于设备之间的整齐连接。

主要特性

- 4个2.6千瓦的生铁加热盘被很好地密封的连接在一体式台面上
- 下柜可选择标准型电力下焗炉带40毫米厚隔热门
- 电力焗炉上下发热丝有独立的温控器
- 3层不锈钢炉腔适合2/1GN (650 × 530 毫米) 层架 (2个蒸盘)
- 铸铁坑面焗炉底盘
- 特殊设计的控制旋钮系统保证防水
- IPX4 级防水保护
- 烤箱温度调节装置可以在100 °C 到 300° C之间调节

结构

- 外面板为带有Scotch Brite涂层的不锈钢板
- 一体成型的1.5毫米厚不锈钢工作台面
- 设备具有直角,激光焊接切面,成就设别与设备之间的无缝拼接..

已含配件

- 1 个 2/1GN镀铬烤架 使用于静态烤箱 PNC 164250 箱

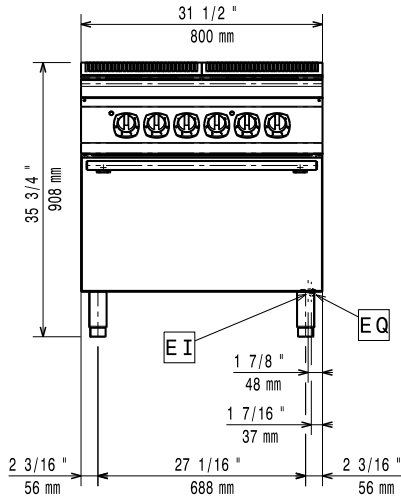
可选配件

- 2/1GN镀铬烤架 使用于静态烤箱 PNC 164250
- 炉具接缝密封套装 PNC 206086
- 四轮套装-两个带刹车, 四个可360度转动 (700/900系列)。必须安装底座脚/轮支架 PNC 206135
- 固定脚套装 (船用安装) PNC 206136
- 前下挡板混凝土安装 800毫米 PNC 206148
- 前下挡板混凝土安装 1000毫米 PNC 206150
- 前下挡板混凝土安装 1200毫米 PNC 206151
- 前下挡板混凝土安装 1600毫米 PNC 206152
- 前下挡板800毫米 PNC 206176
- 前下挡板1000毫米 PNC 206177
- 前下挡板1200毫米 PNC 206178
- 前下挡板1600毫米 PNC 206179
- 加长排油管 适用于炸炉 PNC 206209
- 4个座脚适用于混凝土安装 (不适合900许库尔座地式烧烤炉) PNC 206210
- 1套下挡板-700系列 PNC 206249
- 1套下挡板-水泥地台安装-700系列 PNC 206265
- 水柱带旋转臂 (不含水柱加长件) PNC 206289
- 延伸水柱-700系列 PNC 206291
- 烟道后挡板 800毫米 PNC 206304
- 侧面扶手700系列-船用 PNC 206307
- 后部扶手800毫米-船用 PNC 206308
- 底座脚/轮支架 800毫米 适用于700/900系列 PNC 206367
- 底座脚/轮支架 1200毫米 适用于700/900系列 PNC 206368
- 底座脚/轮支架 1600毫米 适用于700/900系列 PNC 206369

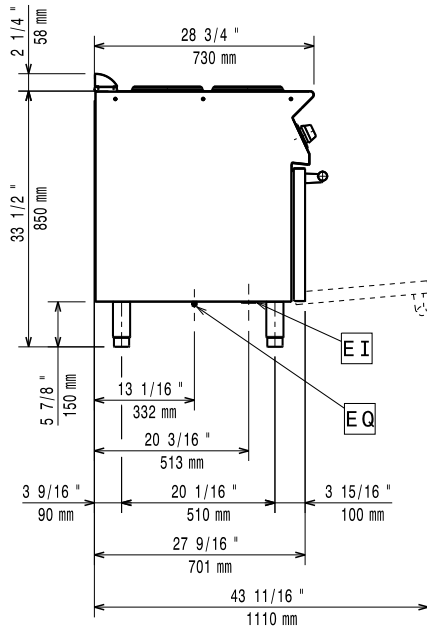
审核: _____

- 底座脚/轮支架 2000毫米 适用于700/900系列 PNC 206370
- 后挡板 800毫米 适用于700/900系列 PNC 206374
- 后挡板 1000毫米 适用于700/900系列 PNC 206375
- 后挡板 1200毫米 适用于700/900系列 PNC 206376
- 排气管内置网状隔层, 400毫米 (700xp/900系列) PNC 206400
- 2个侧板适合座地式设备 PNC 216000
- 前沿扶手- 800毫米 PNC 216047
- 前沿扶手-1200毫米 PNC 216049
- 前沿扶手-1600毫米 PNC 216050
- 大扶手 (扶手栏) 800毫米 PNC 216186

前视

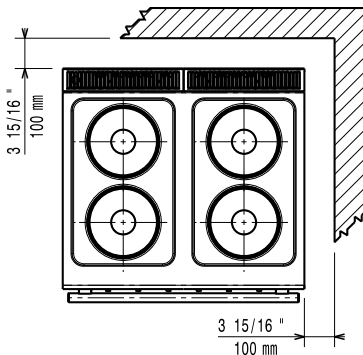


侧视



EI = 接电
 EQ = 等电位螺丝

俯视


电源

电源规格: 380-400 V/3 ph/50-60 Hz
 总功率: 16.4 kW

主要信息

如果设备需要安装在对温度敏感的设备上方或附近, 建议预留150毫米安全距离或安装绝热隔层

铜炉工作温度: 100 ° C MIN; 300 ° C MAX
 铜炉炉腔尺寸(宽度): 540 mm
 铜炉炉腔尺寸(高度): 300 mm
 铜炉炉腔尺寸(深度): 650 mm
 净重: 80 kg
 运输重量: 95 kg
 运输高度: 1080 mm
 运输宽度: 820 mm
 运输深度: 860 mm
 运输体积: 0.76 m³
 认证: EH740
 前热板功率: 2.6 - 2.6 kW
 后热板功率: 2.6 - 2.6 kW
 前热板尺寸: Ø 230 Ø 230
 后热板尺寸: Ø 230 Ø 230